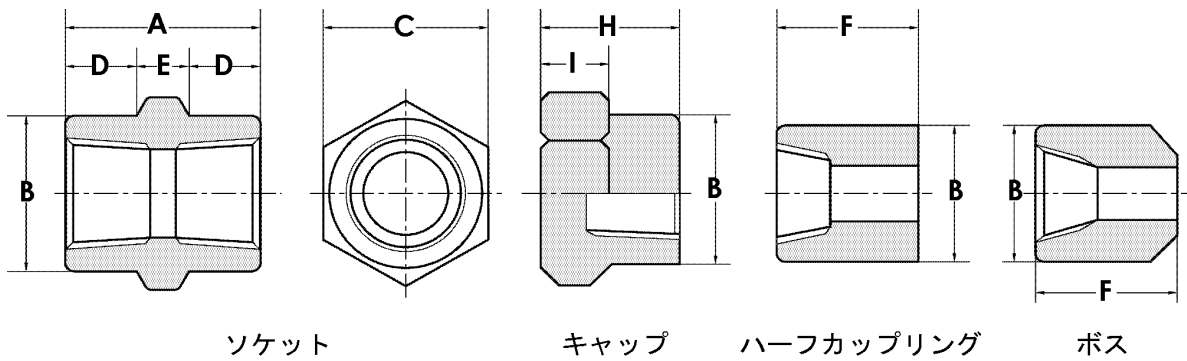


## 5.炭素鋼製捻込型 SCH80 SCH160



品番	ソケット	ハーフカップリング	キャップ	ボス
SCH 80	306S	307T	309T	311T
SCH 160	606T	607T	609T	611T

単位 mm

径の呼び	SCH 80										
	ソケット					ホス・ハーフカップリング		キャップ			
	A	B	C	D	E	F	B	B	H	C	I
1/8	28	21	22	10	8	26	19	21	19	22	6
1/4	28	21	22	10	8	26	22	21	19	22	6
3/8	33	25	26	12	9	31	27	25	22	26	7
1/2	37	31	32	14	9	35	32	31	25	32	8
3/4	42	37	38	15	12	40	38	37	28	38	8
1	45	45	46	16	13	45	46	45	33	46	11
1 1/4	52	57	58	19	14	48	58	58	34	58	11
1 1/2	56	62	63	20	16	51	63	62	36	63	14
2	66	76	77	24	18	63	76	76	44	77	18
2 1/2	71	94	-	-	-	69	95	94	46	-	-
3	77	109	-	-	-	74	110	109	54	-	-
4	90	137	-	-	-	90	138	137	64	-	-

単位 mm

径の呼び	SCH 160										
	ソケット					ホス・ハーフカップリング		キャップ			
	A	B	C	D	E	F	B	B	H	C	I
1/8	28	20	21	10	8	26	21	20	21	21	4
1/4	28	25	26	10	8	26	26	25	21	26	4
3/8	33	31	32	12	9	31	32	31	24	32	6
1/2	37	37	38	14	9	35	38	37	27	38	6
3/4	42	45	46	15	12	40	46	45	31	46	6
1	45	57	58	16	13	45	58	57	36	58	8
1 1/4	52	62	63	19	14	48	63	62	37	63	8
1 1/2	56	76	77	20	16	51	76	76	38	77	9
2	66	94	-	-	-	63	95	94	48	-	-
2 1/2	71	109	-	-	-	69	110	109	50	-	-
3	77	127	-	-	-	74	128	127	59	-	-
4	90	151	-	-	-	90	152	151	70	-	-

ソケット、キャップのSCH 80 2 1/2~4 SCH160 2~4は丸で製作