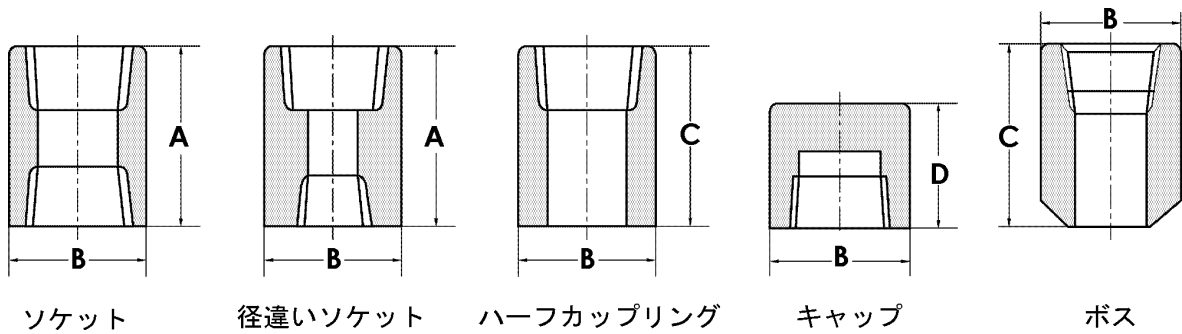


17.ステンレス鋼製捻込型 SCH80 SCH160



品番	ソケット	径違いソケット	ハーフカップリング	キャップ	ボス
SCH 80	S306T	S308T	S307T	S309T	S311T
SCH 160	S606T	S608T	S607T	S609T	S611T

単位 mm

径の呼び	SCH 80							
	ソケット		径違いソケット		ホス・ハーフカップリング		キャップ	
	A	B	A	B	C	B	D	B
1/8	28	22	28	22	26	22	19	22
1/4	28	22	28	22	26	22	19	22
3/8	33	26	33	26	31	26	22	26
1/2	37	32	37	32	35	32	25	32
3/4	42	38	42	38	40	38	28	38
1	45	45	45	45	45	45	33	45
1 1/4	52	55	52	55	48	55	34	55
1 1/2	56	65	56	65	51	65	35	65
2	66	75	66	75	63	75	44	75
2 1/2	71	95	71	95	69	95	46	95
3	77	110	77	110	74	110	54	110
4	90	138	90	138	90	138	64	138

単位 mm

径の呼び	SCH 160							
	ソケット		径違いソケット		ホス・ハーフカップリング		キャップ	
	A	B	A	B	C	B	D	B
1/8	28	22	28	22	26	22	21	22
1/4	28	26	28	26	26	26	21	26
3/8	33	32	33	32	31	32	24	32
1/2	37	38	37	38	35	38	27	38
3/4	42	45	42	45	40	45	31	45
1	45	55	45	55	45	55	36	55
1 1/4	52	63	52	63	48	63	37	63
1 1/2	56	75	56	75	51	75	38	75
2	66	95	66	95	63	95	48	95
2 1/2	71	110	71	110	69	110	50	110
3	77	128	77	128	74	128	59	128
4	90	152	90	152	90	152	90	152