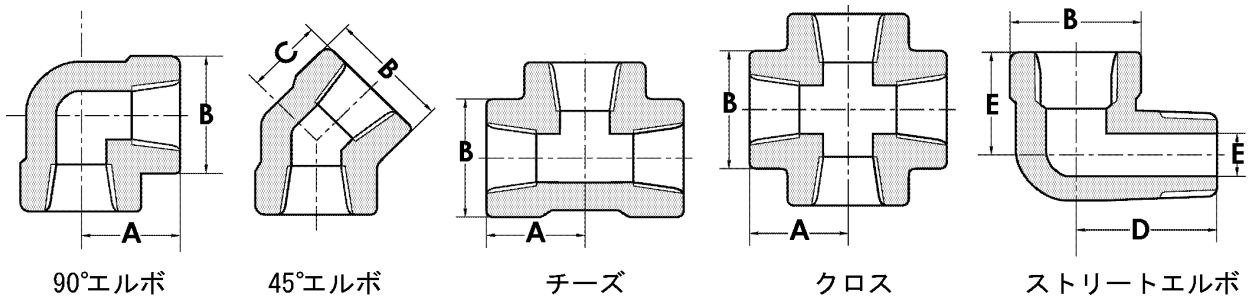


## 15. ステンレス鋼鍛鋼製捻込型 SCH80 SCH160



品番	90°エルボ	45°エルボ	チーズ	クロス	ストリートエルボ
SCH 80	S301T	S302T	S303T	S305T	S310T
SCH 160	S601T	S602T	S603T	S605T	S610T

単位 mm

径の呼び	SCH 80											
	90°エルボ		45°エルボ		チーズ		クロス		ストリートエルボ			
	A	B	C	B	A	B	A	B	D	B	E	F
1/8	21.1	23	17.9	23	21.1	23	21.1	23	30	23	18	5
1/4	21.1	23	17.9	23	21.1	23	21.1	23	30	23	18	7
3/8	25.5	27	18.9	27	25.5	27	25.5	27	36	27	22	9
1/2	27.9	34	22.1	34	27.9	34	27.9	34	42	34	25	13
3/4	33.1	39	25.7	39	33.1	39	33.1	39	50	39	32	16
1	38.2	47	28.3	47	38.2	47	38.2	47	55	47	36	20
1 1/4	45.0	56	33.5	56	45.0	56	45.0	56	65	56	45	28
1 1/2	50.8	63	35.6	63	50.8	63	50.8	63	72	63	50	30
2	60.1	76	42.4	76	60.1	76	60.1	76	83	76	60	40
2 1/2	67.3	96	52.6	96	67.3	96	67.3	96	-	-	-	-
3	86.2	110	63.8	110	86.2	110	86.2	110	-	-	-	-
4	102.7	138	76.3	138	102.7	138	102.7	138	-	-	-	-

単位 mm

径の呼び	SCH 160											
	90°エルボ		45°エルボ		チーズ		クロス		ストリートエルボ			
	A	B	C	B	A	B	A	B	D	B	E	F
1/8	21.1	23	17.9	23	21.1	23	21.1	23	30	23	18	3
1/4	25.5	27	18.9	27	25.5	27	25.5	27	36	27	22	5
3/8	27.9	34	22.1	34	27.9	34	27.9	34	42	34	25	7
1/2	33.1	39	25.7	39	33.1	39	33.1	39	50	39	32	11
3/4	38.2	47	28.3	47	38.2	47	38.2	47	55	47	36	12
1	45.0	56	33.5	56	45.0	56	45.0	56	65	56	45	17
1 1/4	50.8	63	35.6	63	50.8	63	50.8	63	72	63	50	23
1 1/2	60.1	76	42.4	76	60.1	76	60.1	76	83	76	60	28
2	66.3	84	53.6	84	66.3	84	66.3	84	-	-	-	-
2 1/2	86.2	102	59.8	102	86.2	102	86.2	102	-	-	-	-
3	94.5	120	65.9	120	94.5	120	94.5	120	-	-	-	-
4	114.7	152	79.3	152	114.7	152	114.7	152	-	-	-	-